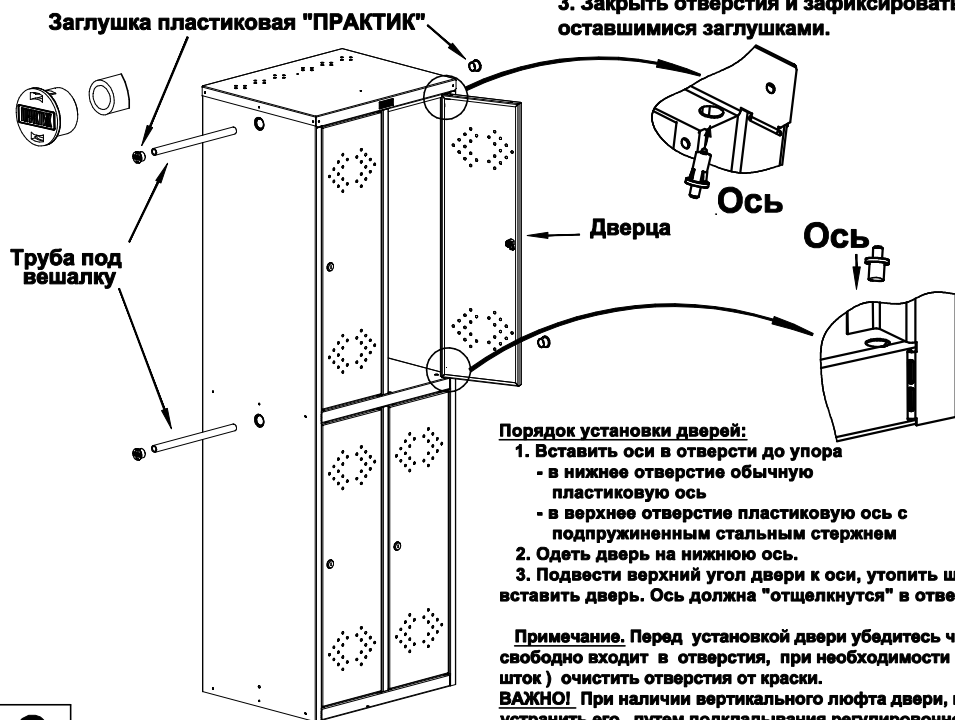


Инструкция по сборке шкафа LE-22



Для установки труб для вешалок необходимо:

1. Вставить 2 заглушки в отверстия одной из боковых стенок.
2. Через отверстия противоположной боковой стенки вставить 2 трубы до упора в заглушку.
3. Закрепить отверстия и зафиксировать трубу оставшимися заглушками.

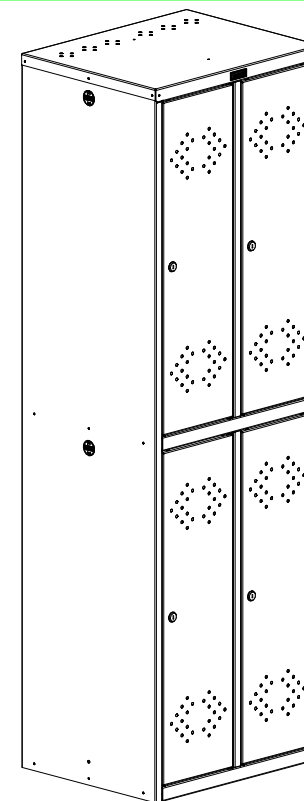


Порядок установки дверей:

1. Вставить оси в отверстия до упора
 - в нижнее отверстие обычную пластиковую ось
 - в верхнее отверстие пластиковую ось с подпружиненным стальным стержнем
2. Надеть дверь на нижнюю ось.
3. Подвести верхний угол двери к оси, утопить шток оси и вставить дверь. Ось должна "отщелкнуться" в отверстии двери.

Примечание. Перед установкой двери убедитесь что шток оси свободно входит в отверстия, при необходимости (не входит шток) очистить отверстия от краски.
ВАЖНО! При наличии вертикального люфта двери, необходимо устранить его, путем подкладывания регулировочной шайбы(входит в комплектацию) под ось.

6



Пояснения к инструкции.

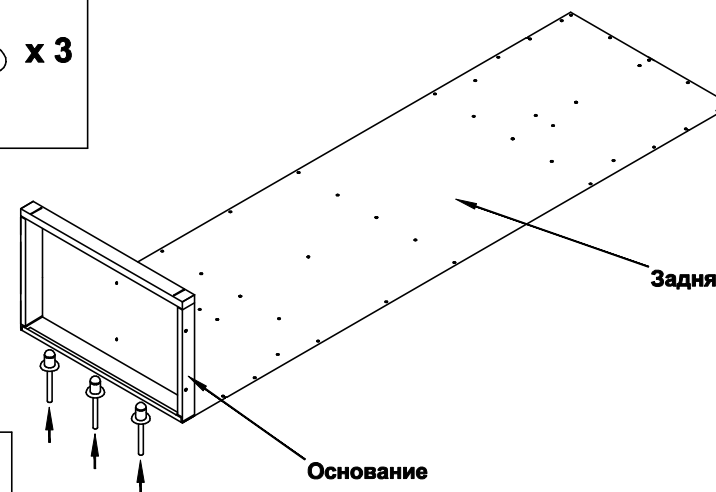
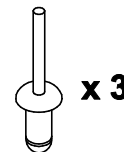
1. Последовательность сборки указана порядковым номером в нижнем левом углу каждого изображения сборочной операции.
2. Тип и количество крепежных изделий для основных сборочных операций указан в левом верхнем углу изображения.
3. Перед установкой крыши (рис. 6 поз. 1, 2), необходимо проклепать локер по задней стенке в местах совпадения отверстий, за исключением отверстий в верхней части корпуса
4. При установке крыши необходимо добиться совпадения выступов (А) на крыше с соответствующими горизонтальными пазами на внешней стороне боковых стенок, а также совпадения выступов (Б) перегородки с соответствующими пазами на крыше, после установки крыши, выступы (Б) необходимо отогнуть аналогично тому, как это указано на рис. 3 (нижняя часть перегородки).

Рекомендации по эксплуатации шкафа.

1. Установку локера следует производить на ровной горизонтальной поверхности.

Примечания

1. Отверстия под установку втулок в крыше и пороге, в случае необходимости (не входят втулки), очистить от краски.
2. Возможны конструктивные изменения, не учтенные в данной инструкции.



1

